

## УКАЗАТЕЛИ УРОВНЯ ADCA LGC400



(Нержавеющая сталь, DN 1/2"x14 мм)

### ОПИСАНИЕ

Указатели уровня LGC400 предназначены для контроля работы и визуализации уровня жидкости в насосах, работающих под давлением, резервуарах и другом оборудовании.

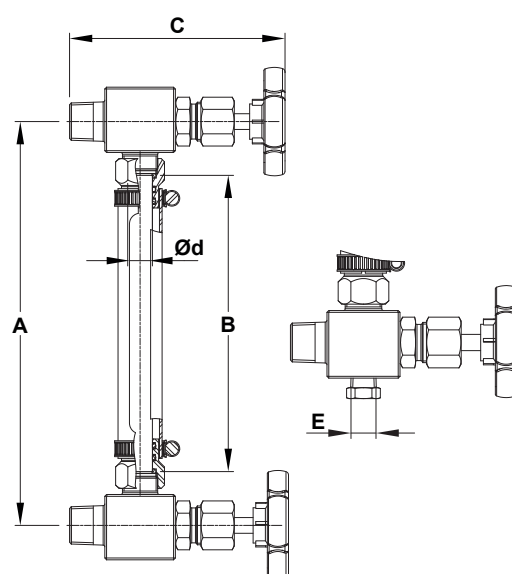
Данные указатели используются с трубчатым стеклом.

### ОСНОВНЫЕ СВОЙСТВА

- Полностью из нержавеющей стали
- Простая и надежная конструкция
- Уплотнения PTFE



ТЕХНИЧЕСКИЕ ХАРАКТЕРИСТИКИ	
Типоразмер, DN	1/2"x14 мм
Максимальное рабочее давление, Pp	12 бар
Максимальная рабочая температура	200°C
Присоединения	Внешнее резьбовое ISO 7 R
Исполнение	Нержавеющая сталь
ОПЦИИ	Исполнение со стеклом и защитным кожухом Нижнее подключение для дренажа 1/4"



ВЕСОГАБАРИТНЫЕ ХАРАКТЕРИСТИКИ						
Типоразмер, DN	A	B	C	d	E	Масса, кг
1/2"x14 мм	*	**	122	14	1/4"****	***

\* Размеры, предоставляемые клиентом.

\*\* Размер B получается вычитанием 61 мм из размера A

\*\*\* Внутренняя резьба NPT

\*\*\*\* Масса рассчитывается в зависимости от размеров A и B.

### СПЕЦИФИКАЦИЯ МАТЕРИАЛОВ

№	Название	Материал
1	Корпус	AISI 316 Ti / 1.4571
2	Крышка	AISI 316 Ti / 1.4571
3	Шток	AISI 316 Ti / 1.4571
4	Заглушка	AISI 316 Ti / 1.4571
5	Гайка	AISI 316 Ti / 1.4571
6	Уплотнение сальника	AISI 316 Ti / 1.4571
7	Уплотнение	PTFE
8	Штурвал	PP GF30
9	Направляющая стекла	AISI 316 / 1.4401
10	O-ring	Viton
11	Стекло	Боросиликат
12	Направляющая защиты стекла	AISI 304 / 1.4301
13	Зажим шланга	Оцинкованная сталь
14	Заглушка	AISI 316 Ti / 1.4571

